

PRO-SOFT

适用于 CAD-PRO 激光投影系统的操作软件



无论是复合材料制造还是预制混凝土行业, LAP 都能为每种不同的应用提供合适的软件。

一款针对您的需求 量身定制的软件

自定义配置、经优化的工作流程

PRO-SOFT 为 CAD-PRO 激光投影系统提供方便用户的操作环境。您可以在单一平台上轻松高效地组织日常工作日程。从任务准备和投影项目管理, 到文件记录和质量保证, 都可以使用此软件。

- 将 CAD 资料导出为常见交换格式。
- 可以通过点击鼠标或使用遥控器实现所有投影步骤管理。
- 工作流程优化, 简化生产过程。



用户友好

屏幕上所有工具均采用易于使用和直观操作的设计:主要的投影控制和校准功能采用清晰的图标显示,集中布置在屏幕中央。

灵活

PRO-SOFT 支持业内使用的所有常见数据模式,例如 DXF、IGES、HPGL 及 LPD 和 PLY。还提供用于 STEP 和 CATIA 的读取模块。

高效

在整个投影流程通过简单易学的指令为操作员提供安全指导。方便团队着眼于关键生产。此外也有效缩短新员工培训时长。

特定应用

LAP 提供四种针对不同行业的软件优化版本,可满足不同行业的需求。了解有关 PRO-SOFT MT、ST、UT 和 TP 的更多信息。



有关 PRO-SOFT 软件的更多信息

只需简单几步 从 CAD 数据到 激光投影

PRO-SOFT 为操作员和管理员提供了操作 CAD-PRO 激光投影系统所需的所有核心功能。从导入 CAD 数据进行校准，

投影和编辑投影文件，到保存图像及生成报告，所有这些任务只需使用这一个软件程序就足以完成。

任务准备

创建投影文件

根据常用 CAD 程序生成的 CAD 数据创建投影文件。如要快捷轻松地创建投影文件，还可以使用 Rhino 3D 插件或导入 CSV 文件后的 Excel 电子表格。

创建校准文件

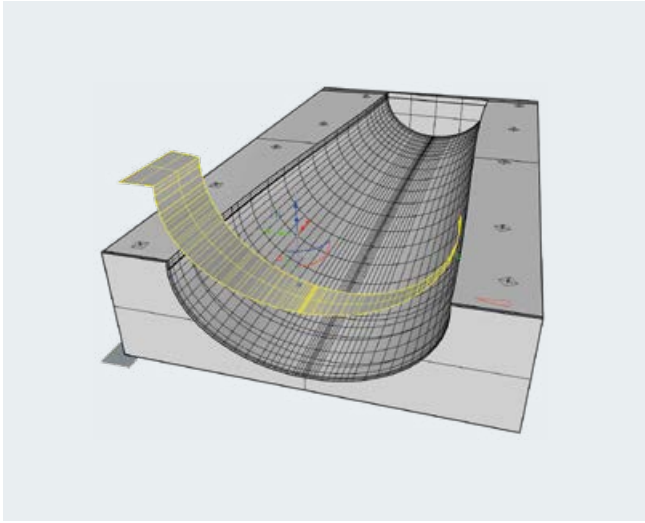
PRO-SOFT 通常要求每个投影层(工装) 配备一个校准文件。您可以使用便于用户的文本编辑器创建和编辑校准文件。基本校验建立激光投影仪与目标之间三维坐标关系。经过初始基本校准后，激光投影系统便准备就绪，可以开始投影。此外，用户可以在生产过程中随时进行自动和手动校准。

模拟

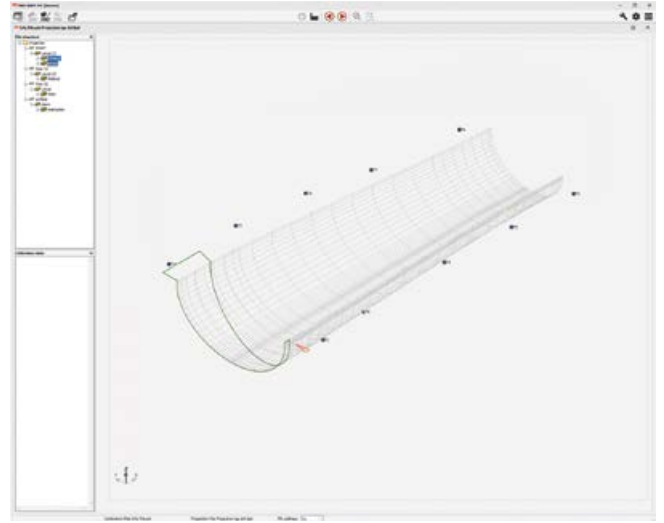
测试和模拟

在测试模式下，投影界面可以加载和显示未连接硬件的校准及投影文件。这样就可以测试投影文件的复杂性和结构。模拟模式需要一台可操作的激光投影仪。其目的是检查投影并提前模拟生产过程。

PRO-SOFT 可灵活调整，适应不同要求。如果需要更高级别的流程安全性，可额外选配模拟、文件记录和质量保证功能。



创建 CAD 数据并将文件导出为常见交换格式。



在 PRO-SOFT 中快捷轻松地打开投影文件。

生产

执行投影

您只需将投影文件加载到 PRO-SOFT 中, 其余所有工作都可以交给 PRO-SOFT 来完成。在生产模式下, 操作者可以按步骤说明便捷地从文件开始进行操作, 在软件中来回切换, 或按任意顺序执行投影。

文件记录

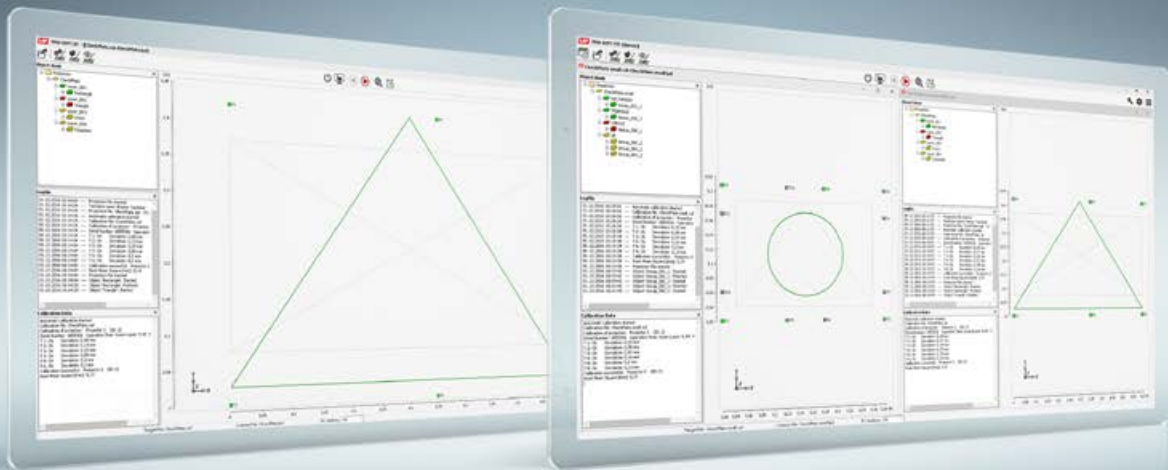
展示过程信息

生产经理可从此软件中获取与生产相关的重要数据。PRO-SOFT 配备有用于记录、存储和打印各种操作数据的服务模块。您只需点击几下鼠标, 报告生成器就会准备好用户特定的现场报告, 记录下系统状态并按顺序显示详细的生产信息。

质量保证

保存相机图像

PRO-SOFT 支持 LAP DTEC-PRO 相机系统的所有功能。该相机系统是进一步提高过程可靠性的理想附加组件。相机会捕获各个投影步骤的实时图像, 存储在数据库中, 供后续文件记录和质量保证使用。



三维表面投影

PRO-SOFT MT/ST

若需对不同形状的目标进行投影, PRO-SOFT ST 和 PRO-SOFT MT 是理想之选。单任务 (ST) 版本用于仅需一个软件实例的工作流程。如果您想在一台 PC 上管理多个独立的工作流程, 则可以使用 PRO-SOFT 多任务 (MT) 版本, 帮助您启动多个软件实例, 同时执行多个任务。

特点

- 可实现在任意方向的坐标系中进行投影
- 集成式编辑器可调整和优化投影文件, 例如文本和颜色参数、投影步骤的顺序和名称
- 支持两种不同的工作程序:
 - 由用户执行校准和投影。
 - 管理员通过流程控制提前定义规划所有工作步骤。

支持的文件格式

- LPD、PLY、IGES、DXF 和 CSV
- 可选配 STEP 和 CATIA 导入模块
- 其他格式支持可按需提供

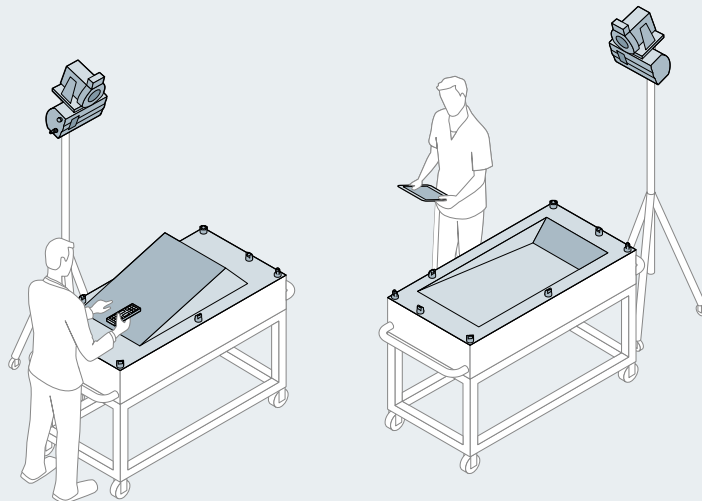


丰富的灵活性

客户端/服务器架构

PRO-SOFT MT 的客户端/服务器功能可实现高度灵活的系统配置。您可以将多台客户端计算机连接到 PRO-SOFT 服务

器。通过 PC、平板电脑和手持式设备等便携式设备控制激光投影系统，以此可使用多种不同的操作方式。

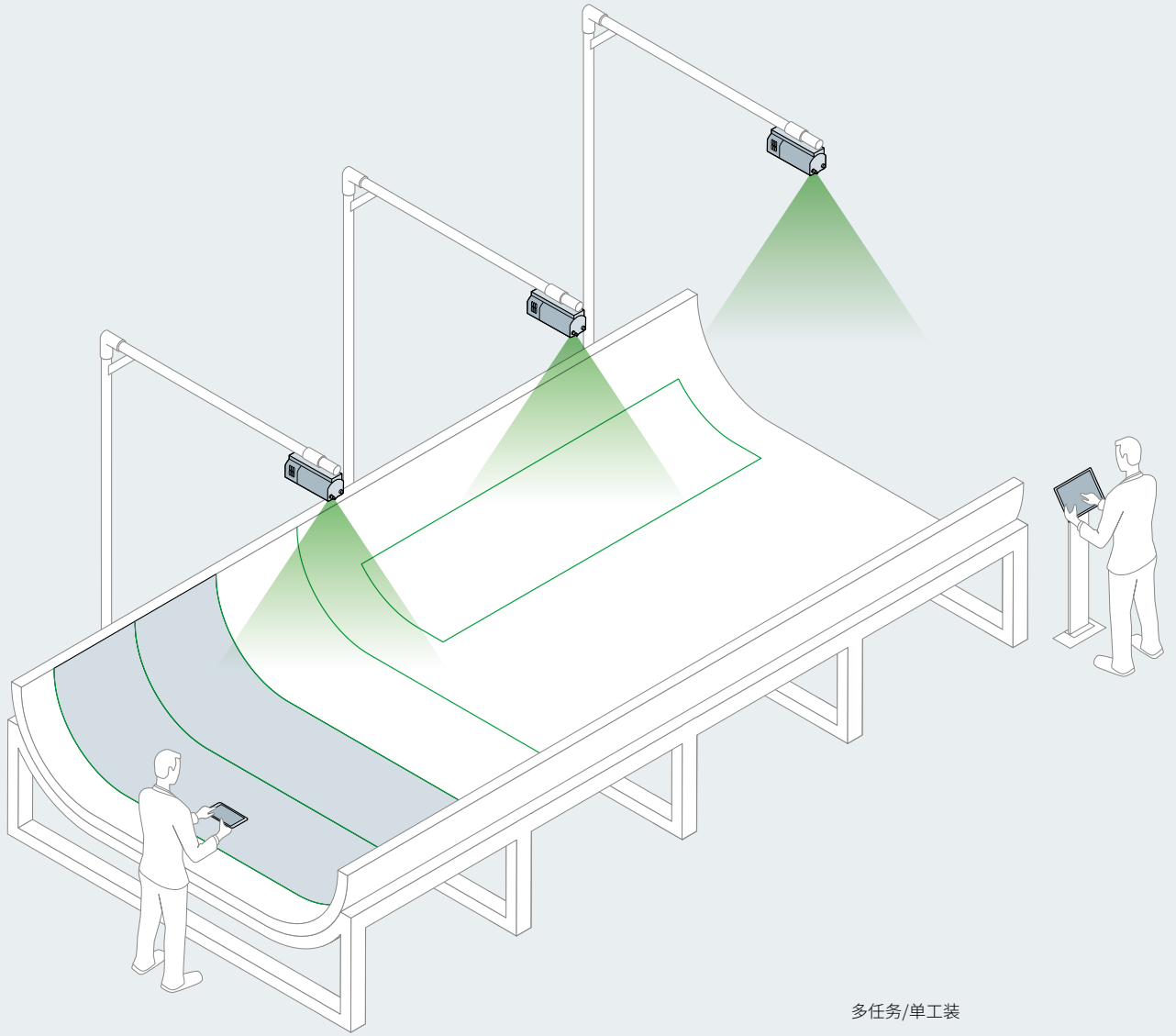


多任务/多工装

多任务

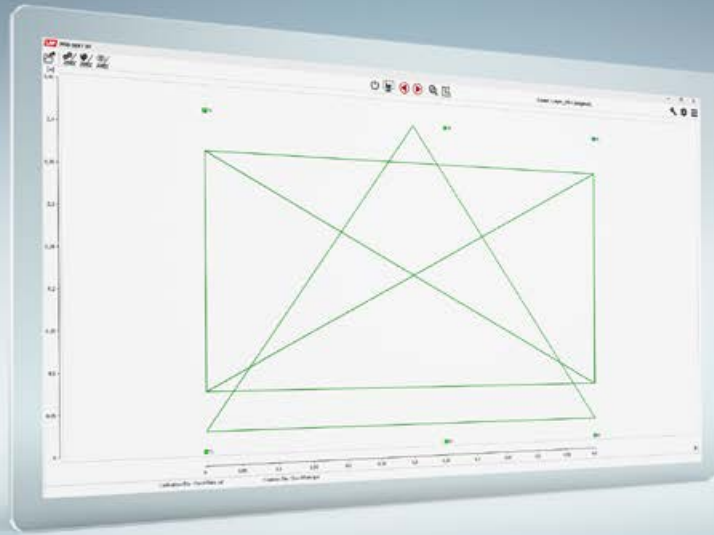
借助 PRO-SOFT MT 软件，采用使用单个或多个激光投影仪系统，同时或彼此独立地处理多工装任务。此外，凭借多任务处理功能，多个工作组可以同时或彼此独立地处理一个大型模具。在 PRO-

SOFT MT 软件中，每个工作组都有自己专属的任务窗口，可单独远程控制。任务可以在不同计算机上运行，确保更高的生产效率。



多任务/单工装

多任务处理功能有助于更高效地利用系统。无需等待。



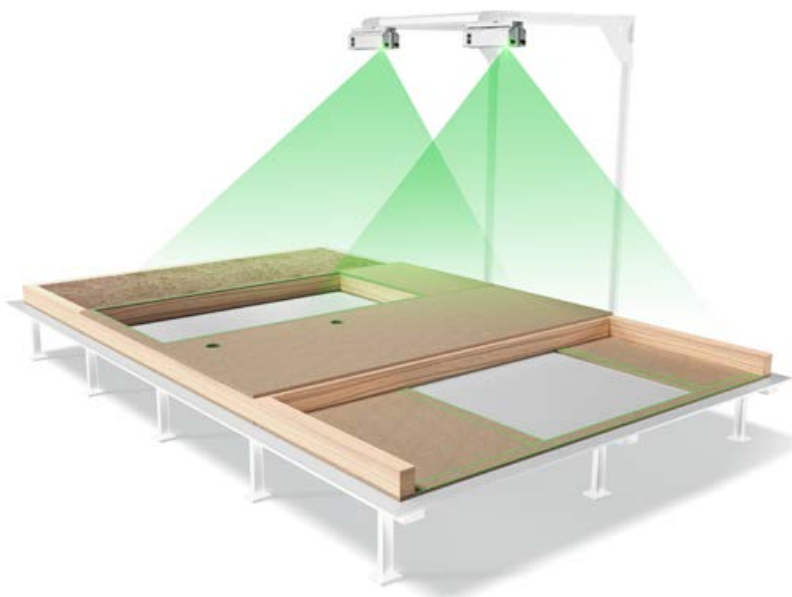
适用于具有高度坐标的平面

PRO-SOFT TP

PRO-SOFT 5 TP 是用于处理与平面以及高度坐标相关的所有工作的标准软件。投影的高度 (z 坐标) 可以手动更改。对于重复的高度值, 您可以在工具栏中轻松创建按钮。典型应用: 木材和石材加工行业、预制房屋生产、屋顶桁架生产和预制混凝土部件生产。

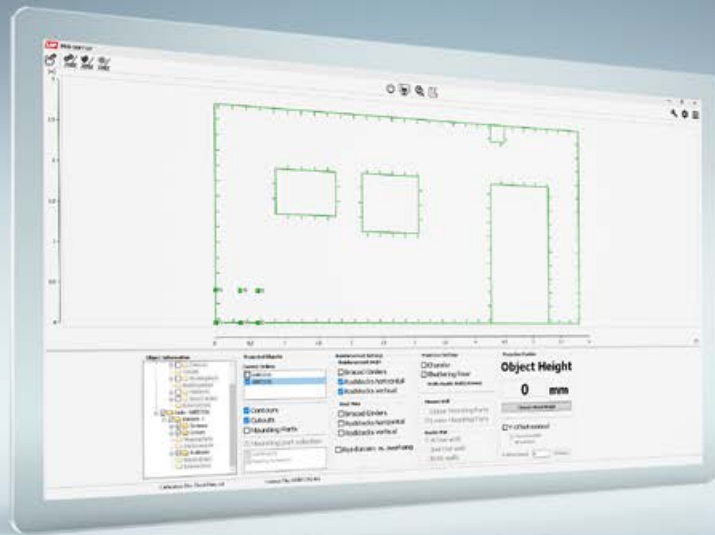
特点

- 可调整投影位置和方向的综合功能选项
- 可针对不同工作区域中的投影进行配置 (多表)
- 触摸屏支持



支持的文件格式

- DXF、IGES、HPGL、LPD 和 CSV
- 可选配 STEP 导入模块
- 其他绘图仪和数据格式支持可按需提供



配备带有混凝土部件的 Unitechnik 接口

PRO-SOFT UT

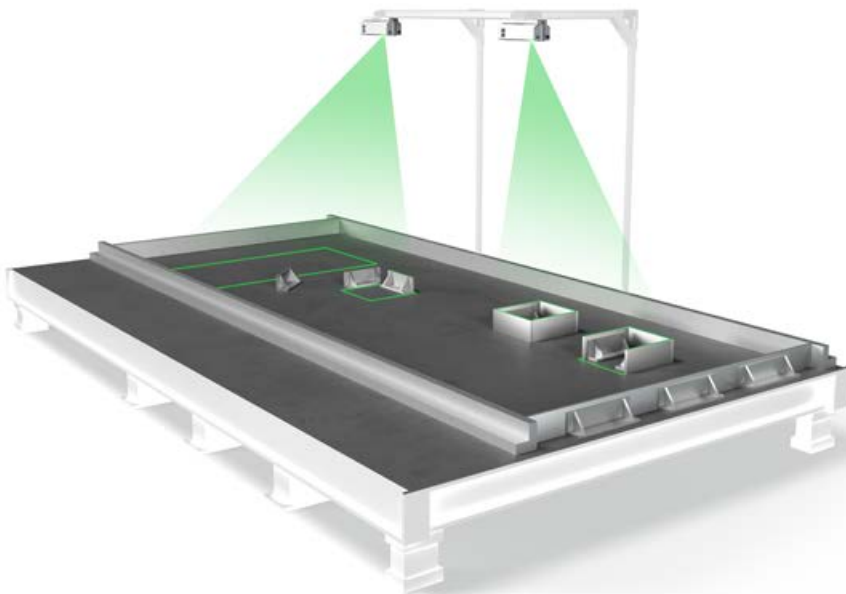
这款软件已针对预制混凝土行业的用户进行了优化。您可以导入和显示 Unitechnik 格式的数据。Unitechnik 控件显示在屏幕下方。此软件支持生产双壁元件，还可以显示加固的位置。

特点

- 完全独立使用遥控器操作, 无需使用附近的电脑控制柜
- 功能丰富, 例如, 可定义装配部件的投影高度
- 提供参考投影, 方便不具有托盘定心装置的工厂进行半自动化投影校准 (位置校正)

支持的文件格式

- Unitechnik 4.0-7.0
- UXML
- 兼容 Unitechnik、RIB SAA、Progress 等所有主流计算机系统软件

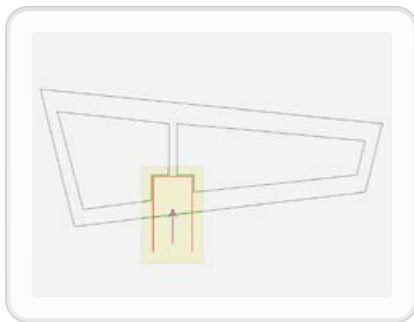


用户友好的 PRO-SOFT

优化设置, 提高生产力

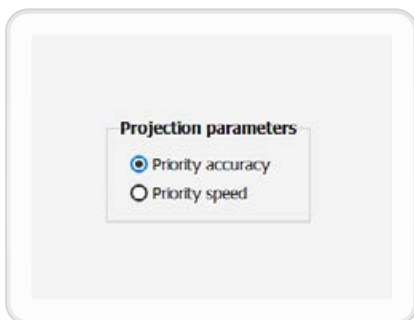
PRO-SOFT 提供了一系列优化投影、用户界面和其自身操作的功能。软件设置会不断优化, 提高生产力和生产过程中

的使用便捷性。此外, 用户界面可以根据用户需求单独配置。您可以设置不同的屏幕视图, 选用各种不同的显示器。



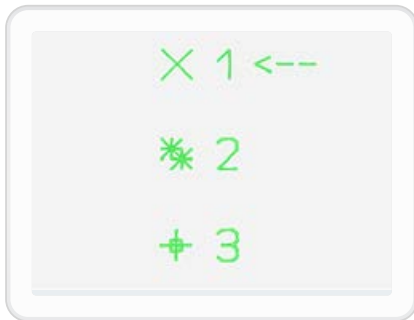
视口

使用视口功能, 您可以按所选部分 (视口) 投影复杂的投影文件。此功能仅投影与生产相关的部分投影文件。在投影窗口中, 可以使用鼠标点击拖动边框, 直至边框围绕所需区域。与投影不相关的部分将会隐藏起来。这样也可以提高投影质量。



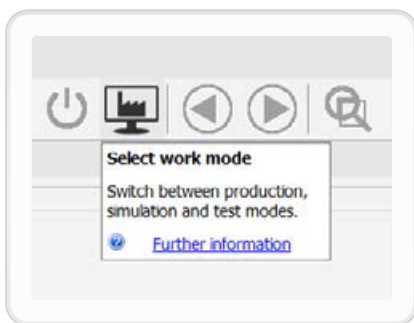
投影精确度或速度

激光投影仪的出厂设置为高精度轮廓投影。在一些应用中, 高速度比高精度更重要。对于此类应用, 激光投影仪可采用较低的投影精度, 但较高的投影速度。因此, 人眼对激光投影的感知更为舒适。



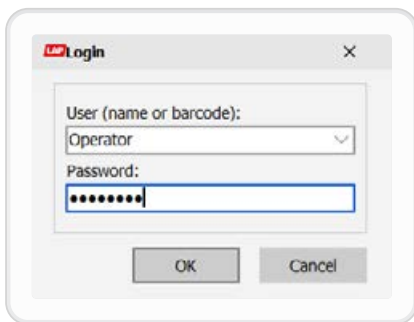
投影选单

远程控制和投影选单可替代计算机操控激光投影仪。此软件可以投影选单, 例如, 可以将选单投影到轮廓投影面的旁边或房间对面的墙上。这样, 您就可以随时随地操作此软件, 而无需每个工作步骤都跑到安装有 PRO-SOFT 的计算机旁。



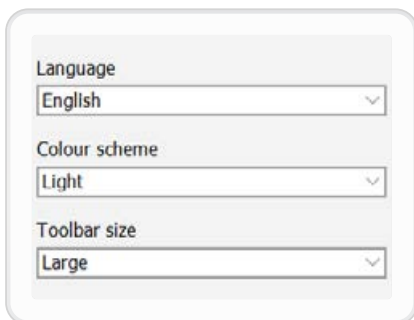
嵌入式帮助

上下文相关帮助功能提供了简短说明以及手册中相关主题的连接。这样, 操作员可以直接调取与当前工作步骤相关的适用章节。PRO-SOFT 配置中也提供嵌入式帮助。



用户管理

用户管理可防止未经授权的人操作投影系统或更改配置。因此, 软件可提供定义用户权限的可能性。客户还可以灵活使用用户管理功能, 确保安全访问软件设置 (例如采用密码保护管理员帐户)。



其他设置

PRO-SOFT 可以使用公制和英制单位。在系统运行过程中即可切换单位选择, 无需重启系统。您还可以选择背景颜色 (浅色或深色)、切换工具栏按钮大小、选择界面语言 (12 种语言)。

选配模块



DTEC-PRO 相机功能

PRO-SOFT 支持 LAP DTEC-PRO 相机系统的所有功能：自动校准、视觉处理控制、捕获及存储相机图像用于质量保证。

STEP 和 CATIA 导入

数据导入模块 (选配) 可实现直接以 STEP 和 CATIA 格式处理数据。无需将数据转换为其他格式。

接口

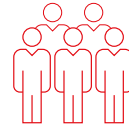
激光投影系统最重要的功能都可以通过 TCP/IP 接口从外部对其进行控制，例如通过 PLC 进行控制。您还可以选择使用开放式 API 接口来使用某些功能，以及直接在软件环境中控制激光投影仪。

关于我们

LAP 是全球领先的激光系统供应商之一，致力于通过激光投影、激光测量和其他工艺提升质量和效率。每年，LAP 为放射治疗、钢铁生产和复合材料加工等行业的客户供应 15000 台产品。LAP 在欧洲、美洲和亚洲，拥有 300 名员工。



90+
多个合作伙伴



300
名员工



7
个分支机构



质量

我们致力于采用统一的标准和经过认证的流程。对我们来说，“德国制造”意味着每个设备的制造和质量检验都具有极高的精确度。对我们的客户来说，这意味着计划和流程的确定性。

全球各地的所有分支机构均使用符合 EN ISO 13485 或 EN ISO 9001 标准的质量管理体系。我们的产品在世界各地都拥有所需的全部批准和注册。



服务

我们将最大程度确保您设备的可用性，这样，您就可以将精力专注于核心流程。只要您需要，我们经认证的服务技术人员随时可以上门为您服务。从安装调试，到用户培训，再到维护、维修或装置更换，我们会全程提供支持。

我们拥有高效的物流网络，可确保全球范围内备用品备用件的快速供应。如有技术方面的问题或需要技术支持，可通过电话、电子邮件或远程诊断随时联系我们的服务台。




关于我们质量管理体系的更多信息



联系我们!
info@lap-laser.com

联系我们!

电话 +86 21 5047 8881
邮箱 info@lap-laser.com
in LAP Laser
 LAP CN



中国上海市浦东新区峨山路91弄61号
陆家嘴软件园10号楼4楼东区
邮编 200127

LAP GmbH Laser Applikationen, Germany / LAP Measurement Technology GmbH, Germany / LAP FRANCE SAS, France
LAP Laser Applications Asia Pacific Pte. Ltd., Singapore / LAP Laser Applications China Co. Ltd., China / LAP of America Laser Applications,
L.L.C., USA / LifeLine Software, Inc., USA / Our worldwide partners: Argentina / Australia / Brazil / Bulgaria / Canada / Chile / Colombia / Croatia
Czech Republic / Dominican Republic / Egypt / Finland / Greece / Hungary / India / Indonesia / Italy / Japan / Jordan / Kuwait / Latvia / Lebanon
Lithuania / Malaysia / Mali / Malta / Mexico / Netherlands / Norway / Oman / Philippines / Poland / Portugal / Qatar / Romania / Saudi Arabia
Slovakia / Slovenia / South Africa / South Korea / Spain / Sweden / Switzerland / Taiwan, China / Thailand / Turkey / United Arab Emirates
United Kingdom / Venezuela / Vietnam / Zambia

LAP is a registered trademark of the LAP Group in several countries worldwide including the USA and EU. Designations of other companies and products are used for identification purposes only (e.g. to inform about the compatibility). These names can be trademarks or registered trademarks which belong to their respective owners. The use of any of these trademarks by third parties may infringe the rights of the respective owner.

www.lap-laser.com.cn/pro-soft/