

数据表

THETIS 3D MR 失真检测模体

用于确保放射治疗和诊断中 MRI 影像质量的模体

模块化

可进行模块化扩展, 根据不同要求进行相应调整, 确保高效的工作流程。

MR 安全性

由于 THETIS 3D MR 失真检测模体不含铁磁成分, 因此非常适合 MR 环境。

轻松操作

集成的调平辅助工具可帮助轻松快速地完成对齐工作。模体操作直观, 方便快速对整个 MRI 空间进行 3D 检查。

高品质

根据高医疗设备标准开发而成。

技术数据

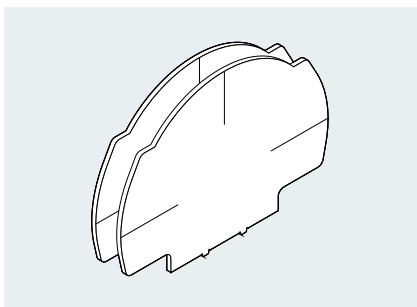
THETIS 3D MR 失真检测模体

	重量 (总计)	15.5 kg
模体板	尺寸 (长 × 宽 × 高)	10 × 666 × 486 mm
	重量	3.6 kg
调平板	尺寸 (长 × 宽 × 高)	400 × 350 × 20 mm
	重量	2.4 kg

交付范围

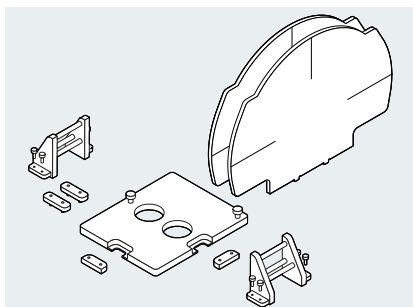
- 1 块调平板 (预安装)
- 3 块模体板 (预安装)
- 2 个垫片 (小)
- 2 个垫片 (大)
- 2 个支架 (预安装)

可选配件



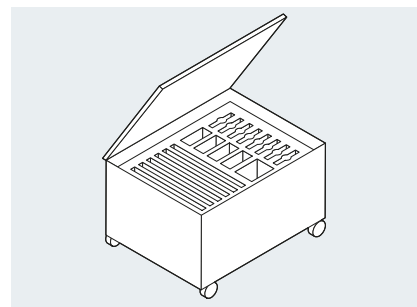
扩展套件 1

- 2 块测量板 (预安装)
- 2 个垫片 (小)
- 2 个垫片 (大)



扩展套件 2

- 1 块底板 (预安装)
- 2 块测量板 (预安装)
- 2 个垫片 (小)
- 2 个垫片 (大)
- 2 个底板连接器



收纳盒

LAP GmbH Laser Applikationen
Zeppelinstr. 23
21337 Lüneburg
Germany

P +49 4131 95 11-95
E info@lap-laser.com



made
in
Germany